

Technický list

Vlastnosti produktu



Stůl chladicí elektrický GN1/1, 2x 1/2 zásuvky, bez lemu, nerez, 230 V OOP

| | | |
|--------------|------------------------|--------------------------|
| Model | Sap kód | 00006039 |
| SCH 2D-4Z DH | Skupina artiklů | Stoly chladicí a mrazicí |

– Max. teplota okolí [°C]: 43



| | | | |
|---------------------------|----------|-------------------------------|--------------------|
| Sap kód | 00006039 | Hmotnost netto [kg] | 120.00 |
| Šířka netto [mm] | 1380 | Příkon elektrický [kW] | 0.320 |
| Hloubka netto [mm] | 700 | Napájení | 230 V / 1N - 50 Hz |
| Výška netto [mm] | 850 | | |

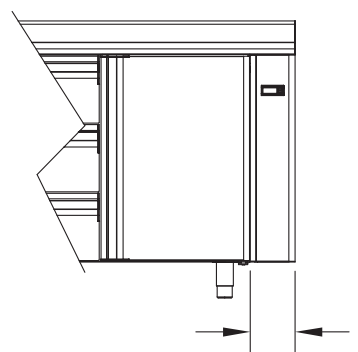
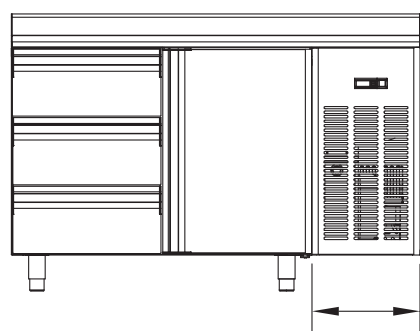
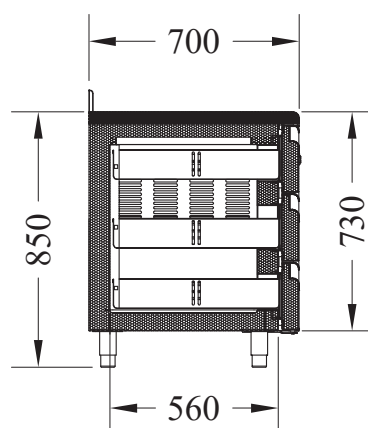
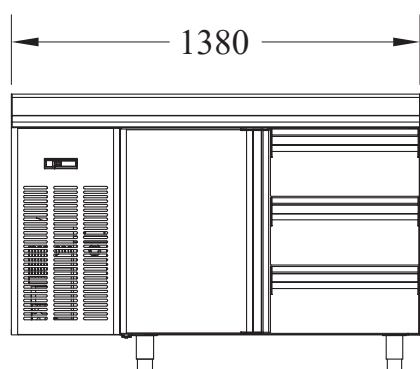
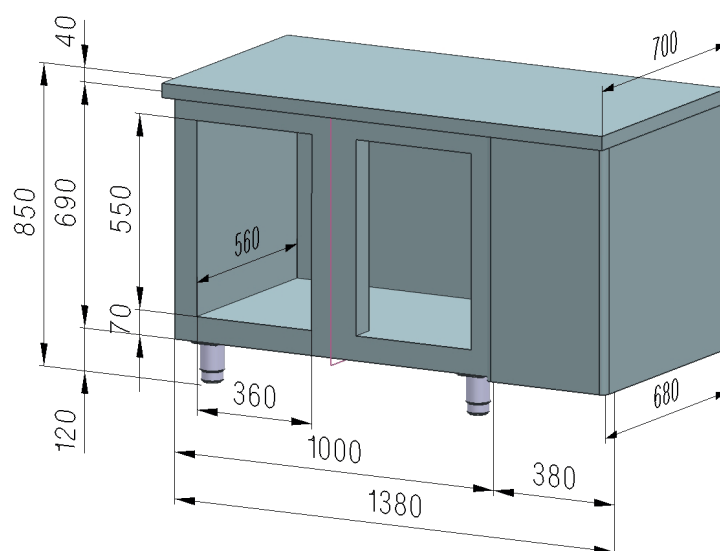
Technický list

Technický výkres



Stůl chladicí elektrický GN1/1, 2x 1/2 zásuvky, bez lemu, nerez, 230 V OOP

| | | |
|--------------|------------------------|--------------------------|
| Model | Sap kód | 00006039 |
| SCH 2D-4Z DH | Skupina artiklů | Stoly chladicí a mrazicí |



Technický list

Technické parametry



Stůl chladicí elektrický GN1/1, 2x 1/2 zásuvky, bez lemu, nerez, 230 V OOP

| | | |
|--------------|------------------------|--------------------------|
| Model | Sap kód | 00006039 |
| SCH 2D-4Z DH | Skupina artiklů | Stoly chladicí a mrazicí |

1. Sap kód:

00006039

2. Šířka netto [mm]:

1380

3. Hloubka netto [mm]:

700

4. Výška netto [mm]:

850

5. Hmotnost netto [kg]:

120.00

6. Šířka brutto [mm]:

1450

7. Hloubka brutto [mm]:

750

8. Výška brutto [mm]:

900

9. Hmotnost brutto [kg]:

140.00

10. Typ spotřebiče:

Elektrické zařízení

11. Příkon elektrický [kW]:

0.320

12. Napájení:

230 V / 1N - 50 Hz

13. Min teplota okolí [°C]:

10

14. Max. teplota okolí [°C]:

43

15. Objem brutto [m3]:

0.979

16. Objem netto [m3]:

0.821

17. Průřez vodičů CU [mm²]:

0,5

- Výkon (kW): 2,4-3,3 (230 V)